

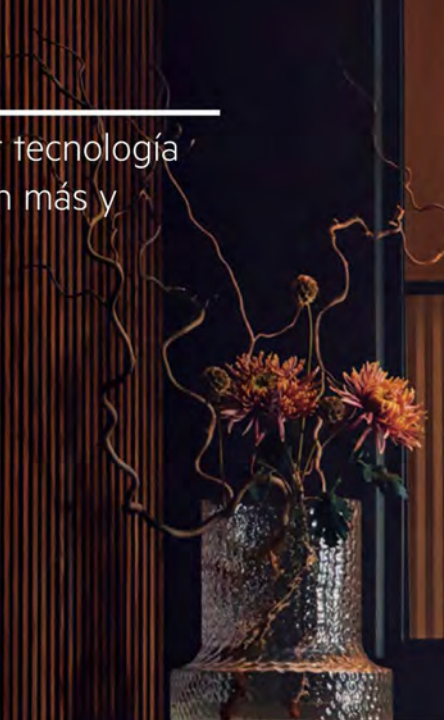
LAVADO

En AEG ponemos a tu disposición la mejor tecnología para hacer que tus prendas favoritas duren más y mantengan los colores como el primer día.

¿Por qué cuidar de mi ropa?

Cuidar de tu ropa es más que proteger el hilo y las fibras de los tejidos. Es conservar recuerdos y proteger el medio ambiente. Nuestros electrodomésticos de lavado y secado te ayudan a cuidar de absolutamente toda tu ropa, independientemente de lo delicada que sea, con una eficiencia increíble. La manera en que cuidas de tus prendas ejerce un mayor impacto medioambiental que su propia confección.

Challenge the Expected.





NUESTRA GAMA DE LAVADORAS

Hemos diseñado nuestra gama de lavadoras de forma que te sea muy fácil distinguir sus beneficios particulares. Basándonos en la tecnología característica de cada una de ellas, cada nueva serie de lavadoras representa un nivel superior en calidad de lavado, e incluye todas las tecnologías de la serie inferior.

TECNOLOGÍAS



SoftWater

Purifica y suaviza el agua para conservar el color, la forma y el tacto de las prendas, y así prolongar la vida de tu ropa.



PowerCare®

Premezcla y pulveriza el detergente directamente sobre la ropa para unos resultados de lavado extraordinarios incluso a baja temperatura



ProSteam®

Utiliza en lugar de lavar para refrescar tu ropa en tan solo 25 minutos y consumiendo un 96 % menos de agua¹.



PreciseWash

Reduce el consumo de agua, tiempo y energía hasta un 40 %² en cada lavado.



ProSense®

Reduce el consumo de agua, tiempo y energía hasta un 30 %³ en cada lavado.

OPCIONES



UniversalDose

Disuelve y activa el detergente en cápsulas un 60 % más rápido³ para unos resultados perfectos en ciclos cortos y lavados en frío.



AutoDose

Protege tu ropa y utiliza hasta un 60 % menos detergente⁴, utilizando solo la cantidad exacta de detergente y suavilante en cada colada.



Conectividad

Configura tus programas, obtén sugerencias para un lavado más eficiente y sostenible o simplemente controla remotamente tu lavadora. Compatible con el asistende de Google⁵.

¹Prueba externa con una carga de 1kg en el programa Vapor comparado con el programa Delicados.

²Prueba interna para el consumo de tiempo, agua y energía en ciclo de Algodón 30°C con una carga de 1kg frente a una carga máxima.

³Prueba interna con ciclo de Algodón 30°C (1 hora), comparando PODS® en el cajón³ UniversalDose frente a PODS® en el tambor.

⁴Prueba interna con ciclo de Algodón 30°C.

⁵Prueba interna.



6000 ProSense®



7000 ProSteam®



8000 PowerCare®



TOPE DE GAMA

9000 AbsoluteCare®



¹Prueba interna para medir la cantidad de detergente con AutoDose en una carga de 2kg comparado con una dosis manual media.

²Conectividad incluida en toda la serie 9000 y en los modelos con autosofisticación de las series 6000, 7000 y 8000.

³Series 6000, 7000 y 8000 están disponibles con la opción de UniversalDose o AutoDose, o sin ninguna de ellas.

Lavadoras L9FEB946

- › **Serie 9000 SoftWater, todos tus colores siempre como el primer día** – Suaviza el agua para cuidar de tu ropa de forma natural dejando trabajar al detergente y al suavizante en condiciones óptimas
- › **SoftWater, colores vibrantes lavado tras lavado** – Tus tejidos como el primer día, mejores resultados a temperaturas bajas
- › **El programa de lavado diario para todo lo que necesitas con MyWash** – Cuidado sin precedentes para tus cargas mixtas de 5 kg en tan solo 49 minutos
- › **Una pareja conectada con comunicación ininterrumpida** – Lava y seca tu ropa sin esfuerzo. Con la app, tendrás tu lavadora y secadora conectadas. El programa de secado en base al de lavado
- › **ProSteam®, reduce las arrugas y refresca la ropa** – El vapor atenúa las arrugas reduciendo la necesidad de planchado y refrescando tus prendas
- › **ProSense®, ahorra tiempo, agua y energía** – No lavarás la ropa de más, gracias a su detector de carga que ajusta tiempo y consumo

- › Libre instalación
- › Motor Inverter

- › Cajón dispensador SoftWater con dispensador de sal
- › Display XXL Black

- › Medidas (mm): 847 Alto, 597 Ancho, 660 Fondo

PNC 914 550 950

Capacidad de lavado kg (EU 2017/1369) 9

Clase A

Nivel de ruido dB(A) 72

Lista de Programas «My Wash» 49 min, Algodón, Eco a 40°-60°, Sintéticos, Delicados, Lana, Anoraks de plumas, 3 kg en 20 minutos, Outdoor, Vapor

Panel Display XXL Black

EAN 7332543733910

Centrifugado máx. (rpm): 1400

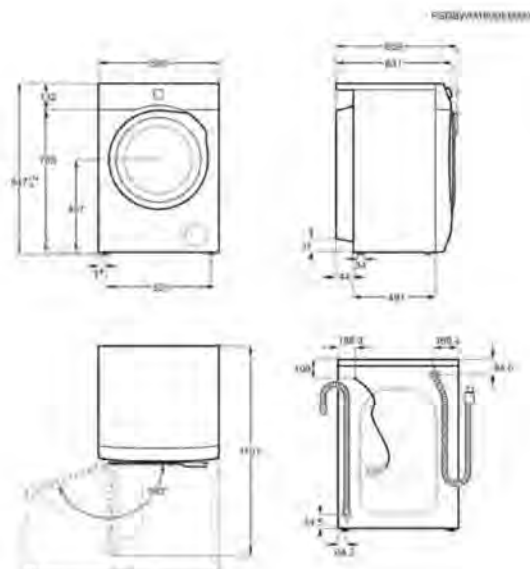
Certificado Woolmark Woolmark Green + Ariel Lenor Lanas

Aqua Control Sí

Funciones On / Off, Vapor, Ahorro de tiempo, Inicio / Pausa, Selección de temperatura, Centrifugado, Antimanchas, Aclarado extra, Inicio diferido remoto

Color Blanco

Etiqueta energética



Lavadoras L8FEC942Q

- › **Ahorrar energía y tiempo ya es posible y si a la vez cuidas tus prendas, mejor aún** – Eficiencia en cuidado y energía y velocidad optimizada con el programa ÖKOPower.
- › **Con el programa ÖKOPower, cuidado minucioso y más rápido** – Tu ropa limpia en menos de una hora con el programa de lavado rápido ÖKOPower
- › **Dosificación automática AutoDose, dosis precisa y cuidado eficiente** – Utiliza la dosis exacta de detergente y suavizante para cada lavado
- › **App My AEG Care, lavado conectado de última generación** – Controla los ajustes de tu lavadora cómodamente desde tu smartphone
- › **ProSteam®, reduce las arrugas y refresca la ropa** – El vapor atenúa las arrugas reduciendo la necesidad de planchado y refrescando tus prendas
- › **ÖKOMix, protege hasta la última fibra** – Disuelve y activa el detergente y suavizante distribuyendo la mezcla uniformemente para llegar a cada fibra

- › Libre instalación
- › Motor Inverter

- › Cajón dispensador UniversalDose
- › Display XXL

- › Medidas (mm): 847 Alto, 597 Ancho, 660 Fondo

PNC 914 550 741

EAN 7332543798414

Capacidad de lavado kg (EU 2017/1369) 9

Centrifugado máx. (rpm): 1400

Clase A

Certificado Woolmark Woolmark Green + Ariel Lenor Lanas

Nivel de ruido dB(A) 75

Aqua Control Sí

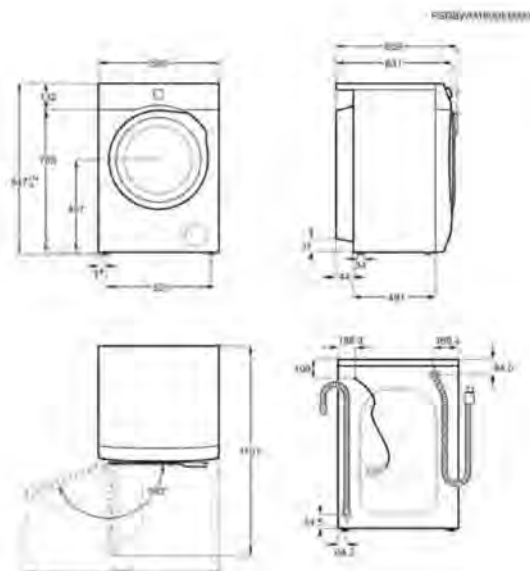
Lista de Programas Eco a 40°-60°, Algodón, ÖKOPower, Sintéticos, Delicados, Lana\Seda, Vapor, Antialérgico, 3 kg en 20 minutos, Outdoor

Funciones On / Off, Vapor, Inicio diferido remoto, Inicio / Pausa, Selección de temperatura, Centrifugado, Prelavado intensivo, Ahorro de tiempo, Opciones, Suavizante, Detergente

Panel Display XXL

Color Blanco

Etiqueta energética



Lavadoras

LFR8314L60

Nuevo

- **LAVADO SUPERIOR: CUIDA Y PROTEGE LA ROPA. A TAN SÓLO 30°C Y EN MENOS DE UNA HORA** – Las lavadoras AEG de la Serie 8000 PowerCare premezclan y activan el detergente.
- **PROGRAMA POWERCLEAN 59 MINUTOS. ELIMINA TODAS LAS MANCHAS INCLUSO A BAJA TEMPERATURA*** – PowerClean 59 min elimina eficientemente las manchas* en menos de 1 hora.
- **El cajón UniversalDose activa las cápsulas PODS® un 60% más rápido, aportando un poder de limpieza adicional en ciclos cortos y lavados en frío*** – UniversalDose se adapta a cualquier tipo de detergente, incluidas las cápsulas PODS®.
- **Un nuevo nivel de conexión entre ti y tus electrodomésticos AEG** – Conectividad, acceso y personalización fáciles con la aplicación My AEG Care.
- **Refresca tus prendas con vapor* y reduce las arrugas** – El programa Refresco con Vapor neutraliza los olores* y refresca la ropa.
- **PreciseWash reduce el tiempo de lavado y el consumo de agua y energía* hasta en un 40%, optimizando cada ciclo de lavado** – PreciseWash proporciona un cuidado eficiente de la ropa.

- Libre instalación
- Motor Inverter

- Cajón dispensador UniversalDose
- Display LCD XXL

- Medidas (mm): 847 Alto, 597 Ancho, 660 Fondo

PNC 914 505 402

EAN 7333394019123

Capacidad de lavado kg (EU 2017/1369) 10

Centrifugado máx. (rpm): 1400

Clase A

Certificado Woolmark Woolmark Green + Ariel Lenor Lanias

Nivel de ruido dB(A) 72

Aqua Control Sí

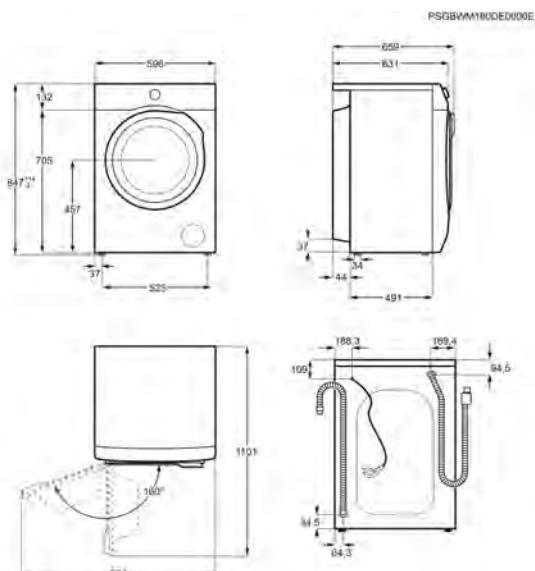
Lista de Programas Programa intenso PowerClean en 59 min, Eco a 40°-60°, Algodón, Sintéticos, Delicados, Lana, 3 kg en 20 minutos, Vapor, Outdoor, Higiene, Aclarado, Centrifugado / Drenaje

Funciones On / Off, Temperatura, Centrifugado, Prelavado / Manchas, Ahorro de tiempo, Aclarado extra, Vapor Plus, Lavado con Pods, Inicio remoto, Termina en, Inicio / Pausa

Panel Display LCD XXL

Color Blanco

Etiqueta energética



Lavadoras

LFR739404Q

Nuevo | Hero

- ▶ **Vapor en lugar de lavado, todo listo en tan solo 25 minutos y gastando un 96% menos de agua*** – La lavadora 7000 ProSteam® ahorra agua y cuida la ropa.
- ▶ **Refresca tus prendas con vapor* y reduce las arrugas** – El programa Refresco con Vapor neutraliza los olores* y refresca la ropa.
- ▶ **Las lavadoras AEG AuroDose protegen la ropa y utilizan hasta un 60% menos de detergente*** – AutoDose calcula continuamente la cantidad correcta de detergente.
- ▶ **El programa MixLoad 69 min personaliza los ciclos de lavado y te ayuda a ahorrar tiempo** – MixLoad 69 min, el rendimiento óptimo para la colada diaria.
- ▶ **Un nuevo nivel de conexión entre ti y tus electrodomésticos AEG** – Conectividad, acceso y personalización fáciles con la aplicación My AEG Care.
- ▶ **PreciseWash reduce el tiempo de lavado y el consumo de agua y energía* hasta en un 40%, optimizando cada ciclo de lavado** – PreciseWash proporciona un cuidado eficiente de la ropa.

- ▶ Libre instalación
- ▶ Motor Inverter
- ▶ Cajón dispensador UniversalDose
- ▶ Display LCD XXL
- ▶ Medidas (mm): 847 Alto, 597 Ancho, 660 Fondo

PNC 914 501 012	EAN 7332543975501
Capacidad de lavado kg (EU 2017/1369) 9	Centrifugado máx. (rpm): 1400
Clase A	Certificado Woolmark Woolmark Blue + Ariel Lenor Lana
Nivel de ruido dB(A) 75	Aqua Control Sí
Lista de Programas Cargas mixtas 6 min, Eco a 40°-60°, Algodón, Sintéticos, Delicados, Lana, 3 kg en 20 minutos, Vapor, Outdoor, Higiene, Aclarado, Centrifugado / Drenaje	Funciones On / Off, Temperatura, Centrifugado, Prelavado / Manchas, Ahorro de tiempo, Aclarado extra, Vapor Plus, Detergente, Suavizante, Inicio remoto, Termina en, Inicio / Pausa
Panel Display LCD XXL	Color Blanco

Etiqueta energética



Lavadoras

LFR749404V

Nuevo

- ▶ **Vapor en lugar de lavado, todo listo en tan solo 25 minutos y gastando un 96% menos de agua*** – La lavadora 7000 ProSteam® ahorra agua y cuida la ropa.
- ▶ **Refresca tus prendas con vapor* y reduce las arrugas** – El programa Refresco con Vapor neutraliza los olores* y refresca la ropa.
- ▶ **El cajón UniversalDose activa las cápsulas PODS® un 60% más rápido, aportando un poder de limpieza adicional en ciclos cortos y lavados en frío*** – UniversalDose se adapta a cualquier tipo de detergente, incluidas las cápsulas PODS®.
- ▶ **El programa MixLoad 69 min personaliza los ciclos de lavado y te ayuda a ahorrar tiempo** – MixLoad 69 min, el rendimiento óptimo para la colada diaria.
- ▶ **PreciseWash reduce el tiempo de lavado y el consumo de agua y energía* hasta en un 40%, optimizando cada ciclo de lavado** – PreciseWash proporciona un cuidado eficiente de la ropa.
- ▶ **El diseño del patrón del tambor care es incluso más suave con tus prendas*** – El tambor Care tiene un diseño mejorado para un cuidado delicado.

▶ Libre instalación

▶ Cajón dispensador UniversalDose

▶ Medidas (mm): 847 Alto, 597 Ancho, 660 Fondo

▶ Motor Inverter

▶ Display LCD XXL

PNC 914 501 657

EAN 7333394015064

Capacidad de lavado kg (EU 2017/1369) 9

Centrifugado máx. (rpm): 1400

Clase A

Certificado Woolmark Woolmark Blue + Ariel Lenor Lana

Nivel de ruido dB(A) 75

Aqua Control Sí

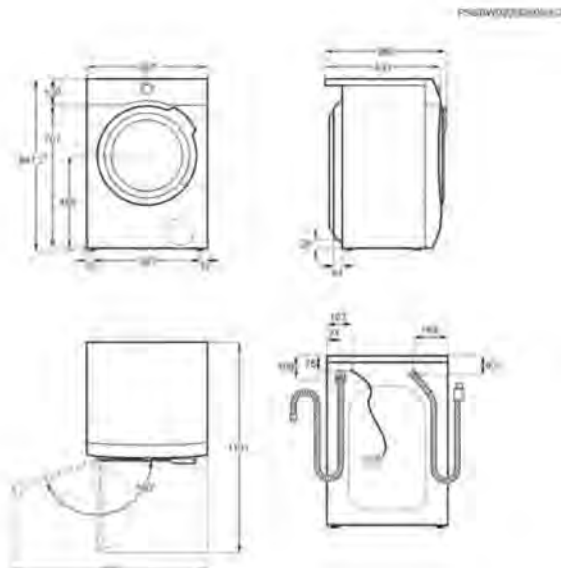
Lista de Programas Cargas mixtas 6 min, Eco a 40°-60°, Algodón, Sintéticos, Delicados, Lana, 3 kg en 20 minutos, Vapor, Outdoor, Higiene, Aclarado, Centrifugado / Drenaje

Funciones On / Off, Temperatura, Centrifugado, Prelavado / Manchas, Ahorro de tiempo, Aclarado extra, Vapor Plus, Termina en, Lavado con Pods, Inicio / Pausa

Panel Display LCD XXL

Color Blanco

Etiqueta energética



Lavadoras



Lavadora LFR7394V4B

Nuevo

- › Vapor en lugar de lavado, todo listo en tan solo 25 minutos y gastando un 96% menos de agua* – La lavadora 7000 ProSteam® ahorra agua y cuida la ropa.
- › Refresca tus prendas con vapor* y reduce las arrugas – El programa Refresco con Vapor neutraliza los olores* y refresca la ropa.
- › El programa MixLoad 69 min personaliza los ciclos de lavado y te ayuda a ahorrar tiempo – MixLoad 69 min, el rendimiento óptimo para la colada diaria.
- › PreciseWash reduce el tiempo de lavado y el consumo de agua y energía* hasta en un 40%, optimizando cada ciclo de lavado – PreciseWash proporciona un cuidado eficiente de la ropa.

- › Libre instalación
- › Motor Inverter
- › Cajón dispensador UniversalDose
- › Display LCD XXL
- › Modelo de color Silver
- › Medidas (mm): 847 Alto, 597 Ancho, 660 Fondo

PNC 914 501 536

EAN 7333394018867

Capacidad de lavado kg (EU 2017/1369) 9

Centrifugado máx. (rpm): 1400

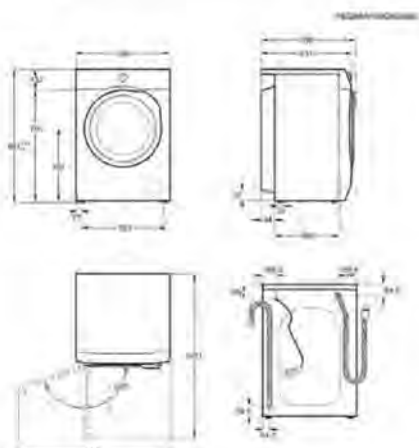
Clase A

Certificado Woolmark Woolmark Blue + Ariel Lenor Lana

Nivel de ruido dB(A) 75

Aqua Control Sí

Etiqueta energética



Lavadora LFR7184N2V

Nuevo

- › Vapor en lugar de lavado, todo listo en tan solo 25 minutos y gastando un 96% menos de agua* – La lavadora 7000 ProSteam® ahorra agua y cuida la ropa.
- › Refresca tus prendas con vapor* y reduce las arrugas – El programa Refresco con Vapor neutraliza los olores* y refresca la ropa.
- › El cajón UniversalDose activa las cápsulas PODS® un 60% más rápido, aportando un poder de limpieza adicional en ciclos cortos y lavados en frío* – UniversalDose se adapta a cualquier tipo de detergente, incluidas las cápsulas PODS®.
- › El programa MixLoad 69 min personaliza los ciclos de lavado y te ayuda a ahorrar tiempo – MixLoad 69 min, el rendimiento óptimo para la colada diaria.

- › Libre instalación
- › Motor Inverter
- › Cajón dispensador UniversalDose
- › Display Medio LCD / LED
- › Medidas (mm): 847 Alto, 596 Ancho, 602 Fondo

PNC 914 921 901

EAN 7333394011776

Capacidad de lavado kg (EU 2017/1369) 8

Centrifugado máx. (rpm): 1400

Clase A

Certificado Woolmark Woolmark Blue con certificado Ariel / Lenor

Nivel de ruido dB(A) 74

Aqua Control Sí

Etiqueta energética



WAL5E400/WAL3E300



Lavadoras



Lavadora LFR619402Q

Nuevo

- › Ajusta automáticamente el tiempo, y el consumo de agua y de energía – La lavadora 6000 ProSense® reduce el agua y el consumo energético hasta un 30%
- › ProSense® reduce el tiempo de lavado, y el consumo de energía hasta en un 30% – ProSense® ajusta el consumo de energía para un cuidado eficiente de la ropa.
- › Las lavadoras AEG AuroDose protegen la ropa y utilizan hasta un 60% menos de detergente* – AutoDose calcula continuamente la cantidad correcta de detergente.
- › CONEXIÓN FÁCIL, CONTROLA COMPLETA EL CICLO CON LA APLICACIÓN MY AEG CARE – Controla remotamente tu electrodoméstico con la aplicación My AEG Care.

- › Libre instalación
- › Motor Inverter
- › Cajón dispensador UniversalDose
- › Display Medio LCD / LED
- › Medidas (mm): 847 Alto, 597 Ancho, 660 Fondo

PNC 914 915 152

EAN 7332543979295

Capacidad de lavado kg (EU 2017/1369) 9

Centrifugado máx. (rpm): 1400

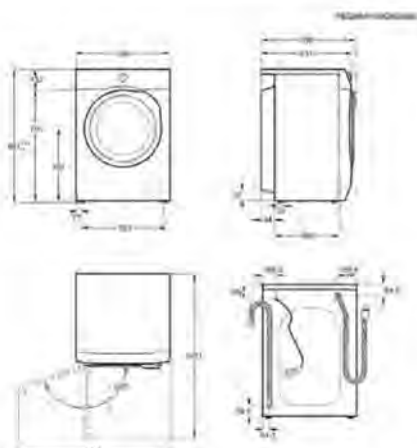
Clase A

Certificado Woolmark Woolmark Blue con certificado Ariel / Lenor

Nivel de ruido dB(A) 75

Aqua Control Sí

Etiqueta energética



Lavadora LFR611404V

Nuevo

- › Ajusta automáticamente el tiempo, y el consumo de agua y de energía – La lavadora 6000 ProSense® reduce el agua y el consumo energético hasta un 30%
- › ProSense® reduce el tiempo de lavado, y el consumo de energía hasta en un 30% – ProSense® ajusta el consumo de energía para un cuidado eficiente de la ropa.
- › El cajón UniversalDose activa las cápsulas PODS® un 60% más rápido, aportando un poder de limpieza adicional en ciclos cortos y lavados en frío* – UniversalDose se adapta a cualquier tipo de detergente, incluidas las cápsulas PODS®.
- › TimeSave Plus, mayor flexibilidad y eficiencia en el menor tiempo posible – TimeSave Plus reduce el programa para un lavado eficiente en menos tiempo.

- › Libre instalación
- › Motor Inverter
- › Cajón dispensador UniversalDose
- › Display Medio LCD / LED
- › Medidas (mm): 847 Alto, 597 Ancho, 660 Fondo

PNC 914 915 902

EAN 7333394012094

Capacidad de lavado kg (EU 2017/1369) 10

Centrifugado máx. (rpm): 1400

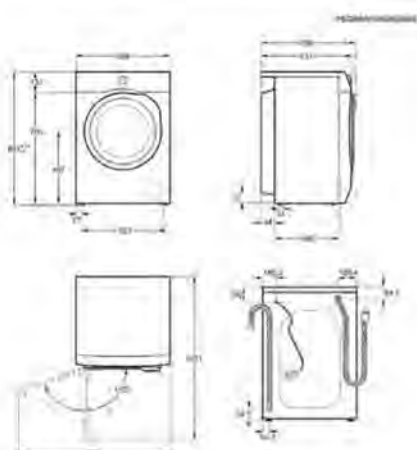
Clase A

Certificado Woolmark Woolmark Blue con certificado Ariel / Lenor

Nivel de ruido dB(A) 76

Aqua Control Sí

Etiqueta energética



Lavadoras



Lavadora L6FBI147P

- › Serie 6000 ProSense®, ni más ni menos lavado que el que tus prendas necesitan – Detecta el volumen de la carga para ajustar a medida cada ciclo de lavado
- › ProSense®, ahorra tiempo, agua y energía – No lavarás la ropa de más, gracias a su detector de carga que ajusta tiempo y consumo
- › Tambor Suave, lava tu ropa con mayor delicadeza – Reduce el rozamiento entre las prendas y su desgaste al lavar
- › Motor Inverter, más eficiente y fiable – Máximo rendimiento con el mínimo nivel de ruido

- › Libre instalación
- › Motor Inverter
- › Cajón dispensador de 3 compartimentos
- › Display LCD
- › Medidas (mm): 847 Alto, 597 Ancho, 660 Fondo

PNC 914 915 512

EAN 7332543803323

Capacidad de lavado kg (EU 2017/1369) 10

Centrifugado máx. (rpm): 1400

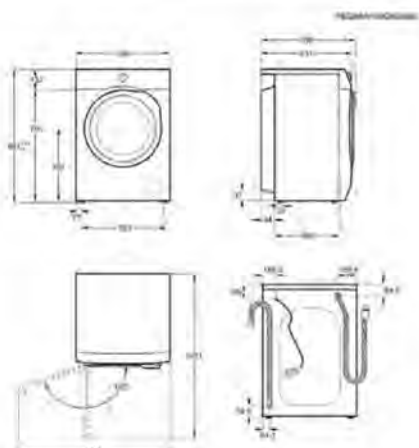
Clase A

Certificado Woolmark Woolmark Blue

Nivel de ruido dB(A) 76

Aqua Control Sí

Etiqueta energética



Lavadora L6FBI947P

- › Serie 6000 ProSense®, ni más ni menos lavado que el que tus prendas necesitan – Detecta el volumen de la carga para ajustar a medida cada ciclo de lavado
- › ProSense®, ahorra tiempo, agua y energía – No lavarás la ropa de más, gracias a su detector de carga que ajusta tiempo y consumo
- › Tambor Suave, lava tu ropa con mayor delicadeza – Reduce el rozamiento entre las prendas y su desgaste al lavar
- › Motor Inverter, más eficiente y fiable – Máximo rendimiento con el mínimo nivel de ruido

- › Libre instalación
- › Motor Inverter
- › Cajón dispensador de 3 compartimentos
- › Display LCD
- › Medidas (mm): 847 Alto, 597 Ancho, 660 Fondo

PNC 914 915 513

EAN 7332543803330

Capacidad de lavado kg (EU 2017/1369) 9

Centrifugado máx. (rpm): 1400

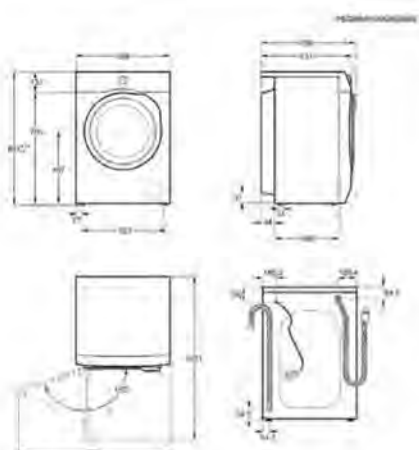
Clase A

Certificado Woolmark Woolmark Blue

Nivel de ruido dB(A) 76

Aqua Control Sí

Etiqueta energética



Lavadoras



Lavadora LFA6I8272A

- › Serie 6000 ProSense®, ni más ni menos lavado que el que tus prendas necesitan – Detecta el volumen de la carga para ajustar a medida cada ciclo de lavado
- › ProSense®, ahorra tiempo, agua y energía – No lavarás la ropa de más, gracias a su detector de carga que ajusta tiempo y consumo
- › Tambor Suave, lava tu ropa con mayor delicadeza – Reduce el rozamiento entre las prendas y su desgaste al lavar
- › Motor Inverter, más eficiente y fiable – Máximo rendimiento con el mínimo nivel de ruido

- › Libre instalación
- › Motor Inverter
- › Cajón dispensador de 3 compartimentos
- › Display LCD
- › Medidas (mm): 847 Alto, 596 Ancho, 577 Fondo

PNC 914 913 614

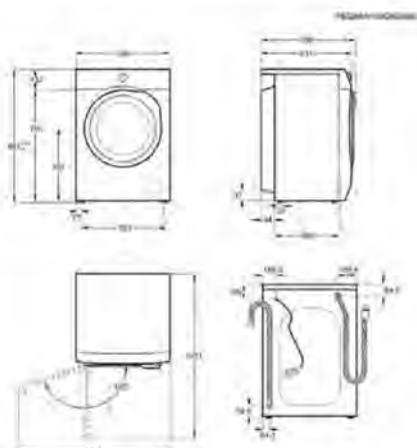
EAN 7332543989171

Capacidad de lavado kg (EU 2017/1369) 8 Centrifugado máx. (rpm): 1200

Clase A Certificado Woolmark Woolmark Blue

Nivel de ruido dB(A) 73 Aqua Control Sí

Etiqueta energética



Lavadora LFA5I82WRE

Nuevo

- › TimeSave Plus, mayor flexibilidad y eficiencia en el menor tiempo posible – TimeSave Plus reduce el programa para un lavado eficiente en menos tiempo.
- › El programa Higiene elimina más del 99,99 % de las bacterias y virus – El programa Higiene reduce la presencia de bacterias en la ropa.
- › Motor Inverter, larga duración y consumo energético eficiente – El motor inverter ofrece una larga vida útil y un bajo consumo de energía.

- › Libre instalación
- › Motor Inverter
- › Cajón dispensador de 2 compartimentos
- › Display L
- › Medidas (mm): 847 Alto, 597 Ancho, 568 Fondo

PNC 914 912 583

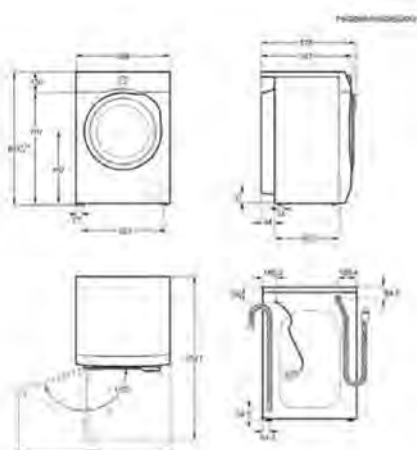
EAN 7333394012261

Capacidad de lavado kg (EU 2017/1369) 8 Centrifugado máx. (rpm): 1200

Clase A Certificado Woolmark No

Nivel de ruido dB(A) 74 Aqua Control No

Etiqueta energética



Lavadoras de Carga Superior

Lavadora LTN7E7231E

Nuevo

- Serie 7000, reduce el planchado – La tecnología ProSteam®, de las lavadoras de carga superior de la serie 7000 de AEG, utiliza el poder del vapor para reducir las arrugas y refrescar la ropa.
- ProSteam®, reduce las arrugas y refresca la ropa – Programa a vapor independiente para reducir las arrugas de la ropa seca en 30 minutos.
- ProSense®, ahorra tiempo, agua y energía - No lavarás la ropa de más, gracias a su detector que ajusta tiempo y consumo –
- SoftPlus, mejora la distribución del suavizante – El suavizante llega a todos los tejidos al entrar en el tambor

Lavadora de Carga Superior	Opciones adicionales: ChildLock, ExtraRinse, Vapor, Sistema SoftPlus	Dispensador: Apto para detergente líquido
Motor: Inverter	Display LCD grande	Dispositivo antifugas: Flotador
Nº de funciones: 10	Aqua Stop	Medidas (mm): 903 Alto x 397 Ancho x 599 Fondo

PNC 913 143 734	EAN 7333394010021
Capacidad de lavado kg (EU 2017/1369) 7	Velocidad máxima de centrifugado (rpm) 1200
Clase C	Certificado Woolmark WoolMark Green y Certificado Ariel Lenor
Posicionamiento del tambor Electrónico	Aqua Control Sí

Etiqueta energética



Lavadora LTN6G7210A

- Serie 6000, ni más ni menos lavado que el que tus prendas necesitan – No lavarás la ropa de más gracias a su detector de carga que ajusta tiempo y consumo
- ProSense®, ahorra tiempo, agua y energía - No lavarás la ropa de más, gracias a su detector que ajusta tiempo y consumo –
- SoftPlus, mejora la distribución del suavizante – El suavizante llega a todos los tejidos al entrar en el tambor
- Eco TimeSave, lavado eficiente en el menor tiempo posible – Un programa que te permite activar las opciones ECO y TimeSave a la vez, para lavar rápidamente y con una elevada eficiencia energética

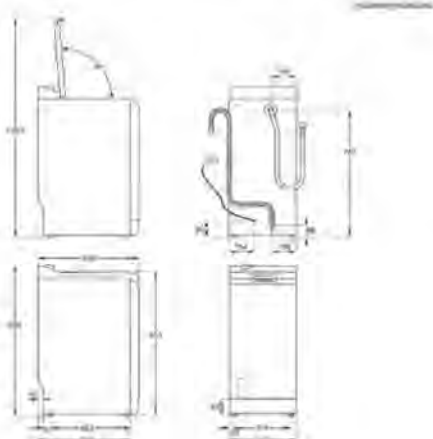
Lavadora de Carga Superior	Display LED medio	Dispositivo antifugas: Flotador
Nº de funciones: 10	Aqua Stop	Medidas (mm): 890 Alto x 400 Ancho x 600 Fondo
Opciones adicionales: ChildLock, ExtraRinse, Sistema SoftPlus	Dispensador: Apto para detergente líquido	

PNC 913 143 643	EAN 7333394009971
Capacidad de lavado kg (EU 2017/1369) 7	Velocidad máxima de centrifugado (rpm) 1200
Clase E	Certificado Woolmark Woolmark Blue
Posicionamiento del tambor Electrónico	Aqua Control Sí

Etiqueta energética



Lavadoras de Carga Superior



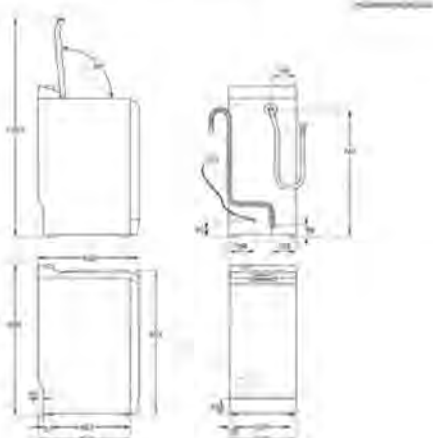
Lavadora LTN6K7210B

- Serie 6000, ni más ni menos lavado que el que tus prendas necesitan – No lavarás la ropa de más gracias a su detector de carga que ajusta tiempo y consumo
- ProSense®, ahorra tiempo, agua y energía - No lavarás la ropa de más, gracias a su detector que ajusta tiempo y consumo –
- Eco TimeSave, lavado eficiente en el menor tiempo posible – Un programa que te permite activar las opciones ECO y TimeSave a la vez, para lavar rápidamente y con una elevada eficiencia energética
- SoftOpening, apertura suave de la puerta y el tambor – Apertura suave y segura

• Lavadora de Carga Superior	• Display LED pequeño	• Dispositivo antifugas: Flotador
• Nº de funciones: 7	• Aqua Stop	• Medidas (mm): 890 Alto x 400 Ancho x 600 Fondo
• Opciones adicionales: ChildLock, ExtraRinse	• Dispensador: Apto para detergente líquido	

PNC 913 143 522	EAN 7333394009957
Capacidad de lavado kg (EU 2017/1369) 7	Velocidad máxima de centrifugado (rpm) 1200
Clase E	Certificado Woolmark Woolmark Blue
Posicionamiento del tambor Electrónico	Aqua Control Sí

Etiqueta energética



Lavadora LTN6K6210B

- Serie 6000, ni más ni menos lavado que el que tus prendas necesitan – No lavarás la ropa de más gracias a su detector de carga que ajusta tiempo y consumo
- ProSense®, ahorra tiempo, agua y energía - No lavarás la ropa de más, gracias a su detector que ajusta tiempo y consumo –
- Eco TimeSave, lavado eficiente en el menor tiempo posible – Un programa que te permite activar las opciones ECO y TimeSave a la vez, para lavar rápidamente y con una elevada eficiencia energética
- SoftOpening, apertura suave de la puerta y el tambor – Apertura suave y segura

• Lavadora de Carga Superior	• Display LED pequeño	• Dispositivo antifugas: Flotador
• Nº de funciones: 7	• Aqua Stop	• Medidas (mm): 903 Alto x 397 Ancho x 599 Fondo
• Opciones adicionales: ChildLock, ExtraRinse	• Dispensador: Apto para detergente líquido	

PNC 913 143 521	EAN 7333394010298
Capacidad de lavado kg (EU 2017/1369) 6	Velocidad máxima de centrifugado (rpm) 1200
Clase D	Certificado Woolmark Woolmark Blue
Posicionamiento del tambor Electrónico	Aqua Control Sí

Etiqueta energética



Lavadora Integrable

LFN7G8434F

Nuevo

- **Vapor en vez de agua: refresca tu ropa en 25 minutos y ahorra hasta un 96 % de agua** – Con las lavadoras de la Serie 7000 ProSteam® ahorras agua de manera silenciosa.
- **Refresca tus prendas con vapor*, quedarán perfectas y con menos arrugas** – El programa Refresco con Vapor neutraliza los olores* y refresca la ropa.
- **ProSense® reduce el tiempo y el consumo de agua y energía*** – ProSense® ofrece un cuidado eficiente optimizando el tamaño de la carga.
- **Nuestra silenciosa lavadora minimiza la interrupción de las tareas diarias** – Haz la colada tranquilamente y con bajas emisiones de ruido.
- **TimeSave Plus: mayor flexibilidad y eficiencia en el menor tiempo posible** – TimeSave Plus reduce el programa para un lavado eficiente en menos tiempo
- **El programa higiene reduce las bacterias y virus** – El programa Higiene reduce la presencia de bacterias en la ropa.

➤ Integrable
➤ Motor Inverter

➤ Cajón dispensador de 3 compartimentos
➤ Display L

➤ Medidas (mm): 819 Alto, 596 Ancho, 553 Fondo

PNC 914 580 517

Capacidad de lavado kg (EU 2017/1369) 8

Clase B

Nivel de ruido dB(A) 69

Lista de Programas Eco a 40°-60°, Algodón, Sintéticos, Delicados, Outdoor, Vapor, Centrifugado / Drenaje, Aclarado, Higiene, Edredón, 3 kg en 20 minutos, Ropa Deportiva, Ropa vaquera, Lana\Seda

Panel Display L

EAN 7332543989645

Centrifugado máx. (rpm): 1400

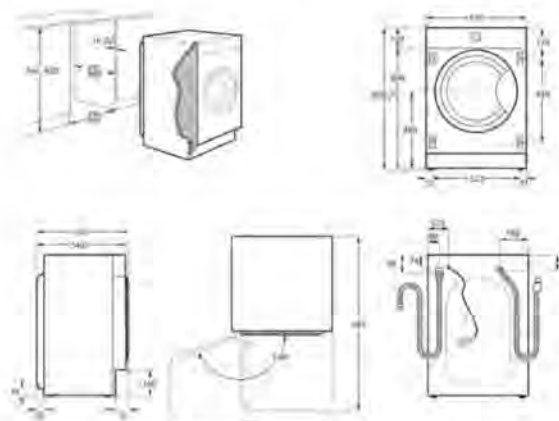
Certificado Woolmark Woolmark Blue + Ariel Lenor Lana

Aqua Control Sí

Funciones On / Off, Selección de temperatura, Centrifugado, Prelavado, Suave plus, Vapor Plus, Inicio diferido, Ahorro de tiempo, Inicio / Pausa

Color Blanco

Etiqueta energética



Lavadoras - Especificaciones técnicas



	AEG Lavadora L9FEB946	AEG Lavadora L8FEC942Q	AEG Lavadora LFR8314L60	AEG Lavadora LFR739404Q
PNC	914 550 950	914 550 741	914 505 402	914 501 012
EAN	7332543733910	7332543798414	7333394019123	7332543975501
Capacidad de lavado kg (EU 2017/1369)	9	9	10	9
Centrifugado máx. (rpm):	1400	1400	1400	1400
Clase	A	A	A	A
Certificado Woolmark	Woolmark Green + Ariel Lenor Lanas	Woolmark Green + Ariel Lenor Lanas	Woolmark Green + Ariel Lenor Lanas	Woolmark Blue + Ariel Lenor Lana
Nivel de ruido dB(A)	72	75	72	75
Aqua Control	Sí	Sí	Sí	Sí
Lista de Programas	«My Wash» 49 min, Algodón, Eco a 40°-60°, Sintéticos, Delicados, Lana, Anoraks de plumas, 3 kg en 20 minutos, Outdoor, Vapor	Eco a 40°-60°, Algodón, ÖKOPower, Sintéticos, Delicados, Lana/Seda, Vapor, Antialérgico, 3 kg en 20 minutos, Outdoor	Programa intenso PowerClean en 59 min, Eco a 40°-60°, Algodón, Sintéticos, Delicados, Lana, 3 kg en 20 minutos, Vapor, Outdoor, Higiene, Aclarado, Centrifugado / Drenaje	Cargas mixtas 6 min, Eco a 40°-60°, Algodón, Sintéticos, Delicados, Lana, 3 kg en 20 minutos, Vapor, Outdoor, Higiene, Aclarado, Centrifugado / Drenaje
Funciones	On / Off, Vapor, Ahorro de tiempo, Inicio / Pausa, Selección de temperatura, Centrifugado, Antimanchas, Aclarado extra, Inicio diferido remoto	On / Off, Vapor, Inicio diferido remoto, Inicio / Pausa, Selección de temperatura, Centrifugado, Prelavado intensivo, Ahorro de tiempo, Opciones, Suavizante, Detergente	On / Off, Temperatura, Centrifugado, Prelavado / Manchas, Ahorro de tiempo, Aclarado extra, Vapor Plus, Lavado con Pods, Inicio remoto, Termina en, Inicio / Pausa	On / Off, Temperatura, Centrifugado, Prelavado / Manchas, Ahorro de tiempo, Aclarado extra, Vapor Plus, Detergente, Suavizante, Inicio remoto, Termina en, Inicio / Pausa
Panel	Display XXL Black	Display XXL	Display LCD XXL	Display LCD XXL
Color	Blanco	Blanco	Blanco	Blanco
Dosificación automática	No	Sí	No	Sí
Conectividad	Sí	Sí	Sí	Sí
Cajón dispensador	Dispensador de sal	AutoDosificador	Universal con compartimento para Pods	AutoDosificador
Índice de eficiencia energética (EU 2017/1369)	51.8	51.8	38.8	51.8
Consumo de energía del programa eco en kW/h por ciclo (EU 2017/1369)	0.493	0.493	0.383	0.493
Eficiencia del progr. eco 40-60 (EU 2017/1369)	1.031	1.031	1.031	1.031
Consumo de energía en modo apagado (EU 2017/1369)	0.3	0.5	0.5	0.5
Consumo de energía en modo de espera (EU 2017/1369)	0.3	0.5	0.5	0.5
Consumo de agua del programa eco en l/ciclo (EU 2017/1369)	49	46	50	46
Consumo de energía ponderado en kW/h por 100 ciclos del programa eco 40-60 (EU 2017/1369)	49	49	38	49
Eficiencia de centrifugado progr. Eco 40-60 (EU 2017/1369)	B	B	B	B
% medio de humedad en la carga a capacidad nominal (EU 2017/1369)	53	53.4	53.9	53.4
Duración del programa eco 40-60 en horas y minutos a capacidad nominal (EU 2017/1369)	3:40	3:40	3:58	3:40
Duración del ciclo de lavado eco 40-60 en horas y minutos a media capacidad (EU 2017/1369)	2:45	2:40	2:59	2:35
Emisiones de sonido ambiente, Clase (EU 2017/1369)	A	B	A	B
Instalación	de libre instalación	de libre instalación	de libre instalación	de libre instalación
Alto (mm)	847	847	847	847
Ancho (mm)	597	597	597	597
Fondo (mm)	631	631	636	631
Fondo total (mm)	660	660	660	660
Volumen tambor (L)	69	69	73	69
Voltaje (V):	230	230	230	230
Frecuencia (Hz)	50	50	50	50
Longitud del cable (m)	1.62	1.62	1.62	1.62
Potencia (W)	2200	2200	2100	2100
Etiqueta energética				

Lavadoras - Especificaciones técnicas



	AEG Lavadora LFR749404V	AEG Lavadora LFR7394V4B	AEG Lavadora LFR7184N2V	AEG Lavadora LFR619402Q
PNC	914 501 657	914 501 536	914 921 901	914 915 152
EAN	7333394015064	7333394018867	7333394011776	7332543979295
Capacidad de lavado kg (EU 2017/1369)	9	9	8	9
Centrifugado máx. (rpm):	1400	1400	1400	1400
Clase	A	A	A	A
Certificado Woolmark	Woolmark Blue + Ariel Lenor Lana	Woolmark Blue + Ariel Lenor Lana	Woolmark Blue con certificado Ariel / Lenor	Woolmark Blue con certificado Ariel / Lenor
Nivel de ruido dB(A)	75	75	74	75
Aqua Control	Sí	Sí	Sí	Sí
Lista de Programas	Cargas mixtas 6 min, Eco a 40°-60°, Algodón, Sintéticos, Delicados, Lana, 3 kg en 20 minutos, Vapor, Outdoor, Higiene, Aclarado, Centrifugado / Drenaje	Cargas mixtas 6 min, Eco a 40°-60°, Algodón, Sintéticos, Delicados, Lana, 3 kg en 20 minutos, Vapor, Outdoor, Higiene, Aclarado, Centrifugado / Drenaje	Cargas mixtas 6 min, Eco a 40°-60°, Algodón, Sintéticos, Delicados, Lana, 3 kg en 20 minutos, Vapor, Outdoor, Higiene	Cargas mixtas 6 min, Eco a 40°-60°, Algodón, Sintéticos, Delicados, Lana, 3 kg en 20 minutos, Edredón, Outdoor, Higiene
Funciones	On / Off, Temperatura, Centrifugado, Prelavado / Manchas, Ahorro de tiempo, Aclarado extra, Vapor Plus, Termina en, Lavado con Pods, Inicio / Pausa	Temperatura, Centrifugado, Prelavado / Manchas, Ahorro de tiempo, Aclarado extra, Vapor Plus, Termina en, Inicio / Pausa, On / Off	Encendido / Apagado, Temperatura, Centrifugado, Manchas / Prelavado, Opciones, PlusSteam, Lavado con Pods, Inicio / Pausa, TimeSave, Inicio diferido	On / Off, Temperatura, Centrifugado, Intensivo con prelavado, Opciones, Ahorro de tiempo, Inicio diferido remoto, Inicio / Pausa, Detergente, Suavizante
Panel	Display LCD XXL	Display LCD XXL	Display Medio LCD / LED	Display Medio LCD / LED
Color	Blanco	Gris Oscuro	Blanco	Blanco
Dosificación automática	No	No	No	Sí
Conectividad	Sin conectividad	Sin conectividad	Sin conectividad	Sí
Cajón dispensador	Universal con compartimento para Pods	Largo	Universal con compartimento para Pods	AutoDosificador
Índice de eficiencia energética (EU 2017/1369)	51.8	51.8	46.6	51.8
Consumo de energía del programa eco en kW/h por ciclo (EU 2017/1369)	0.493	0.493	0.424	0.493
Eficiencia del progr. eco 40-60 (EU 2017/1369)	1.031	1.031	1.031	1.031
Consumo de energía en modo apagado (EU 2017/1369)	0.5	0.5	0.5	0.5
Consumo de energía en modo de espera (EU 2017/1369)	0.5	0.5	0.5	0.5
Consumo de agua del programa eco en l/ciclo (EU 2017/1369)	46	46	42	50
Consumo de energía ponderado en kW/h por 100 ciclos del programa eco 40-60 (EU 2017/1369)	49	49	42	49
Eficiencia de centrifugado progr. Eco 40-60 (EU 2017/1369)	B	B	B	B
% medio de humedad en la carga a capacidad nominal (EU 2017/1369)	53.4	53.4	53.4	53.4
Duración del programa eco 40-60 en horas y minutos a capacidad nominal (EU 2017/1369)	3:40	3:40	3:35	3:40
Duración del ciclo de lavado eco 40-60 en horas y minutos a media capacidad (EU 2017/1369)	2:35	2:35	2:45	2:45
Emisiones de sonido ambiente, Clase (EU 2017/1369)	B	B	B	B
Instalación	de libre instalación	de libre instalación	de libre instalación	de libre instalación
Alto (mm)	847	847	847	847
Ancho (mm)	597	597	596	597
Fondo (mm)	631	631	572	636
Fondo total (mm)	660	660	602	660
Volúmen tambor (L)	69	69	59	68.6
Voltaje (V):	230	230	230	230
Frecuencia (Hz)	50	50	50	50
Longitud del cable (m)	1.62	1.62	1,8	1,8
Potencia (W)	2200	2100	1900	2200
Etiqueta energética				

Lavadoras - Especificaciones técnicas



	AEG Lavadora LFR611404V	AEG Lavadora L6FBI147P	AEG Lavadora L6FBI947P	AEG Lavadora LFA6I8272A
PNC	914 915 902	914 915 512	914 915 513	914 913 614
EAN	7333394012094	7332543803323	7332543803330	7332543989171
Capacidad de lavado kg (EU 2017/1369)	10	10	9	8
Centrifugado máx. (rpm):	1400	1400	1400	1200
Clase	A	A	A	A
Certificado Woolmark	Woolmark Blue con certificado Ariel / Lenor	Woolmark Blue	Woolmark Blue	Woolmark Blue
Nivel de ruido dB(A)	76	76	76	73
Aqua Control	Sí	Sí	Sí	Sí
Lista de Programas	Cargas mixtas 6 min, Eco a 40°-60°, Algodón, Sintéticos, Delicados, Lana, 3 kg en 20 minutos, Edredón, Outdoor, Higiene	Eco a 40°-60°, Algodón, Sintéticos, Delicados, Lana\Seda, 3 kg en 20 minutos, Algodón 20°, Edredón, Vapor antialergias, Centrifugado / Drenaje	Eco a 40°-60°, Algodón, Sintéticos, Delicados, Lana\Seda, 3 kg en 20 minutos, Algodón 20°, Edredón, Vapor antialergias, Centrifugado / Drenaje	Eco a 40°-60°, Algodón, Sintéticos, Delicados, Lana\Seda, 3 kg en 20 minutos, Algodón 20°, Plancha fácil, Vapor antialergias, Centrifugado / Drenaje
Funciones		On / Off, Selección de temperatura, Centrifugado, Opciones, Inicio / Pausa, Ahorro de tiempo, Inicio diferido	On / Off, Selección de temperatura, Centrifugado, Opciones, Inicio / Pausa, Ahorro de tiempo, Inicio diferido	On / Off, Selección de temperatura, Centrifugado, Opciones, Inicio / Pausa, Ahorro de tiempo, Inicio diferido
Panel	Display Medio LCD / LED	Display LCD	Display LCD	Display LCD
Color	Blanco	Blanco	Blanco	Blanco
Dosificación automática	No	No	No	No
Conectividad	Sin conectividad	Sin conectividad	Sin conectividad	Sin conectividad
Cajón dispensador	Universal con compartimento para Pods	Largo	Largo	Corto
Índice de eficiencia energética (EU 2017/1369)	51.8	51.8	51.8	51.8
Consumo de energía del programa eco en kW/h por ciclo (EU 2017/1369)	0.512	0.512	0.493	0.471
Eficiencia del progr. eco 40-60 (EU 2017/1369)	1.031	1.031	1.031	1.031
Consumo de energía en modo apagado (EU 2017/1369)	0.5	0.5	0.5	0.5
Consumo de energía en modo de espera (EU 2017/1369)	0.5	0.5	0.5	0.5
Consumo de agua del programa eco en l/ciclo (EU 2017/1369)	53	53	50	43
Consumo de energía ponderado en kW/h por 100 ciclos del programa eco 40-60 (EU 2017/1369)	51	51	49	47
Eficiencia de centrifugado progr. Eco 40-60 (EU 2017/1369)	B	B	B	B
% medio de humedad en la carga a capacidad nominal (EU 2017/1369)	53.5	53.5	53.4	53.7
Duración del programa eco 40-60 en horas y minutos a capacidad nominal (EU 2017/1369)	3:50	3:50	3:40	3:25
Duración del ciclo de lavado eco 40-60 en horas y minutos a media capacidad (EU 2017/1369)	2:55	2:55	2:45	2:40
Emissiones de sonido ambiente, Clase (EU 2017/1369)	B	B	B	B
Instalación	de libre instalación	de libre instalación	de libre instalación	de libre instalación
Alto (mm)	847	847	847	847
Ancho (mm)	597	597	597	596
Fondo (mm)	636	636	636	547
Fondo total (mm)	660	660	660	577
Volumen tambor (L)	68.6	68.6	68.6	53
Voltaje (V):	230	230	230	230
Frecuencia (Hz)	50	50	50	50
Longitud del cable (m)	1,8	1,8	1,8	1,8
Potencia (W)	2100	2200	2200	2000

Etiqueta energética



Lavadoras - Especificaciones técnicas



**AEG Lavadora
LFA5182WRE**

PNC	914 912 583
EAN	7333394012261
Capacidad de lavado kg (EU 2017/1369)	8
Centrifugado máx. (rpm):	1200
Clase	A
Certificado Woolmark	No
Nivel de ruido dB(A)	74
Aqua Control	No
Lista de Programas	Eco a 40°-60°, Algodón, Sintéticos, Delicados, Cuidado Express, Rápido 30 min, Rápido 14 min, Centrifugado, Descarga, Aclarado, Vapor antialergias, Edredón, Ropa Deportiva, Lana\Seda
Funciones	Selección de temperatura, Centrifugado, + Tiempo, - Tiempo, Prelavado, Plancha fácil, Inicio diferido, Aclarado extra, Inicio / Pausa
Panel	Display L
Color	Blanco
Dosificación automática	No
Conectividad	Sin conectividad
Cajón dispensador	Corto
Índice de eficiencia energética (EU 2017/1369)	51.8
Consumo de energía del programa eco en kW/h por ciclo (EU 2017/1369)	0.471
Eficiencia del progr. eco 40-60 (EU 2017/1369)	1.031
Consumo de energía en modo apagado (EU 2017/1369)	0.5
Consumo de energía en modo de espera (EU 2017/1369)	0.5
Consumo de agua del programa eco en l/ciclo (EU 2017/1369)	43
Consumo de energía ponderado en kW/h por 100 ciclos del programa eco 40-60 (EU 2017/1369)	47
Eficiencia de centrifugado progr. Eco 40-60 (EU 2017/1369)	B
% medio de humedad en la carga a capacidad nominal (EU 2017/1369)	53.7
Duración del programa eco 40-60 en horas y minutos a capacidad nominal (EU 2017/1369)	3:25
Duración del ciclo de lavado eco 40-60 en horas y minutos a media capacidad (EU 2017/1369)	2:40
Emisiones de sonido ambiente, Clase (EU 2017/1369)	B
Instalación	de libre instalación
Alto (mm)	847
Ancho (mm)	597
Fondo (mm)	540
Fondo total (mm)	568
Volumen tambor (L)	53
Voltaje (V):	230
Frecuencia (Hz)	50
Longitud del cable (m)	1,8
Potencia (W)	2000

Etiqueta energética



Lavadoras de Carga Superior - Especificaciones técnicas



	AEG Lavadora LTN7E7231E	AEG Lavadora LTN6G7210A	AEG Lavadora LTN6K7210B	AEG Lavadora LTN6K6210B
PNC	913 143 734	913 143 643	913 143 522	913 143 521
EAN	7333394010021	7333394009971	7333394009957	7333394010298
Capacidad de lavado kg (EU 2017/1369)	7	7	7	6
Velocidad máxima de centrifugado (rpm)	1200	1200	1200	1200
Clase	C	E	E	D
Certificado Woolmark	WoolMark Green y Certificado Ariel Lenor	Woolmark Blue	Woolmark Blue	Woolmark Blue
Posicionamiento del tambor	Electrónico	Electrónico	Electrónico	Electrónico
Aqua Control	Sí	Sí	Sí	Sí
Lista de Programas	Eco a 40°-60°, Algodón, Sintéticos, Delicados, Lana\Seda, Vapor, 3 kg en 20 minutos, Outdoor, Edredón, Vaqueros, Antialérgico	Eco a 40°-60°, Algodón, Sintéticos, Delicados, Lana\Seda, 3 kg en 20 minutos, Outdoor, Edredón, Plancha fácil, Centrifugado / Drenaje, Antialérgico	On / Off, Eco a 40°-60°, Algodón, Sintéticos, Plancha fácil, Delicados, Lana\Seda, Edredón, Centrifugado / Drenaje, Aclarado, Rápido intensivo, Vaqueros, Algodón 20°, Ropa Deportiva, 3 kg en 20 minutos	On / Off, Eco a 40°-60°, Algodón, Sintéticos, Plancha fácil, Delicados, Lana\Seda, Edredón, Centrifugado / Drenaje, Aclarado, Rápido intensivo, Vaqueros, Algodón 20°, Ropa Deportiva, 3 kg en 20 minutos
Funciones	On / Off, Vapor, Antialérgico, Inicio / Pausa, Selección de temperatura, Centrifugado, Antimanchas, Aclarado, Ahorro de tiempo, Inicio diferido	On / Off, Detergente líquido, Antialérgico, Inicio / Pausa, Selección de temperatura, Centrifugado, Antimanchas, Aclarado, Ahorro de tiempo, Inicio diferido	On / Off, Selección de temperatura, Centrifugado, Opciones, Inicio / Pausa, Ahorro de tiempo LED, Inicio diferido LED	On / Off, Selección de temperatura, Centrifugado, Opciones, Inicio / Pausa, Ahorro de tiempo LED, Inicio diferido LED
Color	Blanco	Blanco	Blanco	Blanco
Panel	Display LCD grande	Display LED medio	Display LED pequeño	Display LED pequeño
Índice de eficiencia energética (EU 2017/1369)	68.8	90.8	90.8	79.8
Consumo de energía del programa eco en kW/h por ciclo (EU 2017/1369)	0.593	0.783	0.783	0.646
Eficiencia del progr. eco 40-60 (EU 2017/1369)	1.031	1.031	1.031	1.031
Consumo de energía en el programa normal de algodón a 60 °C con carga parcial	0	0	0	0
Consumo de energía en el programa normal de algodón a 40 °C con carga parcial	0	0	0	0
Consumo de energía en modo apagado (EU 2017/1369)	0.5	0.48	0.48	0.48
Consumo de energía en modo de espera (EU 2017/1369)	0.5	0.48	0.48	0.48
Consumo de agua del programa eco en l/ciclo (EU 2017/1369)	45	41	41	40
Consumo de energía ponderado en kW/h por 100 ciclos del programa eco 40-60 (EU 2017/1369)	59	78	78	65
Eficiencia de centrifugado progr. Eco 40-60 (EU 2017/1369)	B	B	B	B
% medio de humedad en la carga a capacidad nominal (EU 2017/1369)	53.6	53.6	53.6	53.5
Duración del programa eco 40-60 en horas y minutos a capacidad nominal (EU 2017/1369)	3:25	3:25	3:25	3:17
Duración del ciclo de lavado eco 40-60 en horas y minutos a media capacidad (EU 2017/1369)	2:40	2:40	2:40	2:35
Emisiones de sonido ambiente, Clase (EU 2017/1369)	C	C	C	C
Nivel de ruido dB(A)	78	77	77	77
Instalación	de libre instalación	de libre instalación	de libre instalación	de libre instalación
Alto (mm)	903	890	890	903
Ancho (mm)	397	400	400	397
Fondo (mm)	599	600	600	599
Fondo total (mm)	599	600	600	599
Volumen tambor (L)	42	42	42	42
Voltaje (V):	230	230	230	230
Frecuencia (Hz)	50	50	50	50
Longitud del cable (m)	1.61	1.65	1.65	1.65
Potencia (W)	2200	2200	2200	2200
Etiqueta energética				

Lavadora Integrable - Especificaciones técnicas



AEG Lavadora
LFN7G8434F

PNC	914 580 517
EAN	7332543989645
Capacidad de lavado kg (EU 2017/1369)	8
Centrifugado máx. (rpm):	1400
Clase	B
Certificado Woolmark	Woolmark Blue + Ariel Lenor Lana
Nivel de ruido dB(A)	69
Aqua Control	Si
Lista de Programas	Eco a 40°-60°, Algodón, Sintéticos, Delicados, Outdoor, Vapor, Centrifugado / Drenaje, Aclarado, Higiene, Edredón, 3 kg en 20 minutos, Ropa Deportiva, Ropa vaquera, Lana\Seda
Funciones	On / Off, Selección de temperatura, Centrifugado, Prelavado, Suave plus, Vapor Plus, Inicio diferido, Ahorro de tiempo, Inicio / Pausa
Panel	Display L
Color	Blanco
Dosificación automática	No
Conectividad	Sin conectividad
Cajón dispensador	Largo
Índice de eficiencia energética (EU 2017/1369)	59.8
Consumo de energía del programa eco en kW/h por ciclo (EU 2017/1369)	0.544
Eficiencia del progr. eco 40-60 (EU 2017/1369)	1.031
Consumo de energía en modo apagado (EU 2017/1369)	0.5
Consumo de energía en modo de espera (EU 2017/1369)	0.5
Consumo de agua del programa eco en l/ciclo (EU 2017/1369)	45
Consumo de energía ponderado en kW/h por 100 ciclos del programa eco 40-60 (EU 2017/1369)	54
Eficiencia de centrifugado progr. Eco 40-60 (EU 2017/1369)	B
% medio de humedad en la carga a capacidad nominal (EU 2017/1369)	53.9
Duración del programa eco 40-60 en horas y minutos a capacidad nominal (EU 2017/1369)	3:20
Duración del ciclo de lavado eco 40-60 en horas y minutos a media capacidad (EU 2017/1369)	2:30
Emissiones de sonido ambiente, Clase (EU 2017/1369)	A
Instalación	integrable
Alto (mm)	819
Ancho (mm)	596
Fondo (mm)	540
Fondo total (mm)	553
Volumen tambor (L)	52
Voltaje (V):	230
Frecuencia (Hz)	50
Longitud del cable (m)	1.62
Potencia (W)	2100

Etiqueta energética

